

**Радиорасширитель 433 МГц  
с выносной индикацией**

**NV PB 46**

Версия 1.xx

Устройства управления  
Серия NV PB XX

Руководство по эксплуатации

# Содержание

1. Назначение.....	3
2. Технические характеристики .....	3
2.1. Спецификация.....	3
3. Комплектация.....	3
4. Назначение компонентов.....	4
5. Подключение.....	4
5.1. Выбор места для установки .....	5
6. Устройство и работа.....	5
6.1. Функция расширителя для подключения беспроводных извещателей.....	5
6.2. Работа с радиобрелками .....	5
7. Индикация .....	5
7.1. Индикация включения с обратной стороны платы.....	5
7.2. Индикация на лицевой панели .....	5
8. Программирование .....	6
8.1. Режим программирования.....	6
8.2. Запись брелоков и беспроводных извещателей.....	6
9. Назначение переключателей.....	8
10. Обновление версий .....	8
11. Гарантии производителя и сертификаты .....	9
12. Свидетельство о приемке .....	9
13. Техническая поддержка.....	9

## 1. Назначение

Радиорасширитель NV PB 46 (далее NV PB 46) предназначен для:

- Постановки/снятие с охраны контрольных панелей NV 8704 начиная с версии 09.01.36 (входит в состав комплектов NV 2110 | 2132 | 2164) и NV 206 начиная с версии 3.01.39 (входит в состав комплекта NV 1010с).
- Контроля радиоканальных шлейфов сигнализации
- Индикации статуса контрольных панелей NV 8704 и NV 206 и состояния 18 шлейфов

## 2. Технические характеристики

NV PB 46 состоит из пластикового корпуса, 19 светодиодных индикаторов, внутреннего пьезодинамика и радиомодуля. На задней стороне платы расположены клеммы CLK, DATA, COM, +12V для подключения к системной шине передатчика, группа переключателей 123ABC для настройки индикации, кнопка PRG для программирования и очистки памяти, тампер.

### 2.1. Спецификация

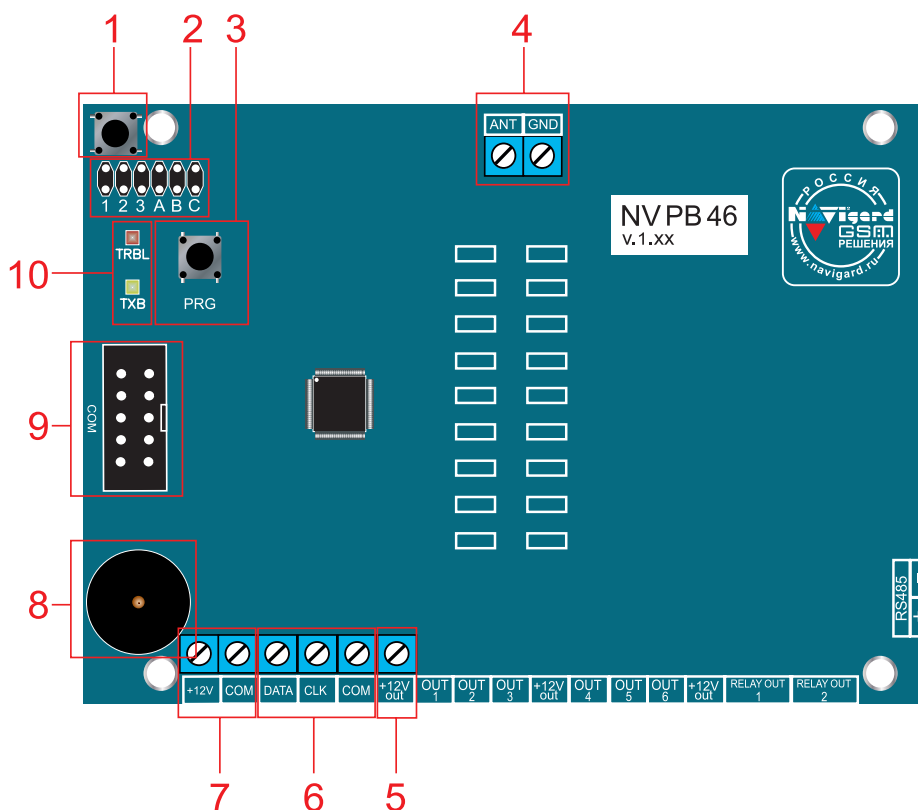
Наименование параметра и единица измерения	Значение
напряжение питания постоянного тока, В	9...15
максимально потребляемый ток, А	0,1
максимально допустимый ток на выходе +12Vout, А	1
количество подключаемых беспроводных извещателей, шт	16 для NV 8704 начиная с v09.01.36 12 для NV 206 начиная с v3.01.39
Рабочая частота, МГц	433,92
Радиус действия радиоканала на открытой местности, м	150
Максимальное расстояние работы по системной шине, м	100
максимально допустимая влажность, %	90
вес, кг	0,07
габаритные размеры, мм	118x85x15
диапазон рабочих температур, °С	-25.....+55

**Внимание!** Гарантия не распространяется при нарушении условий эксплуатации, указанных в спецификации оборудования!

## 3. Комплектация

- Радиоприемник NV PB 46 ..... 1 шт.
- Штыревая антенна..... 1 шт.
- Крепеж ..... 1 шт.
- Картонная упаковка ..... 1 шт.
- Руководство по эксплуатации ..... 1 шт.

## 4. Назначение компонентов



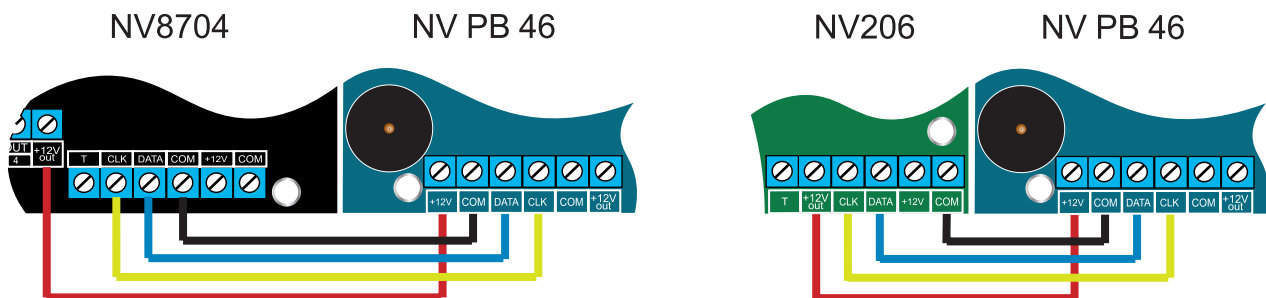
- 1 – встроенный тампер
- 2 – группа переключателей 123ABC. Используются для выбора режима индикации
- 3 – кнопка PRG для выбора режима программирования радиоприемника PB
- 4 – клемма для подключения штатной штыревой или выносной антенны
- 5 – клемма для питания периферийных устройств
- 6 – клеммы системной шины
- 7 – клеммы для подключения питания от внешнего источника
- 8 – встроенный buzzer
- 9 – разъем COM-порта
- 10 – светодиоды индикации

## 5. Подключение

**Внимание!** Подключением и настройкой должны заниматься квалифицированные специалисты, так как неверная настройка может привести к некорректной работе и выходу из строя оборудования!

Для соединения NV PB 46 с контрольной панелью необходим 4х-проводный кабель.

- Пропустите соединительный кабель через центральное отверстие в подложке.
- Соедините соответственно клеммы «+12V», «COM», «CLK», «DATA» NV PB 46 с клеммами «+12V OUT», «COM», «CLK», «DATA» контрольной панели соответственно, как показано на рисунках ниже:



Рекомендуется использовать кабель 4x0,2мм. Для увеличения максимального расстояния используйте кабель 4x0,5мм. В некоторых случаях может понадобиться экранированный кабель для снижения внешних электромагнитных помех.

**Внимание!** К контрольной панели можно подключить только один радиорасширитель NV PB 46!

### 5.1. Выбор места для установки

Уровень сигнала (дальность) между NVPB46 и брелоками/беспроводными извещателями напрямую зависит от правильности размещения NV PB 46. Выберите место для установки NV PB 46 согласно основным правилам по размещению NV PB 46 со штатной антенной:

- недопустимо размещать внутри металлических конструкций или под металлической крышей;
- нельзя размещать на массивных металлических конструкциях и ближе 1 метра от них, т.к. ведет к сильному искажению характеристик и диаграммы антенны;
- нельзя размещать в закрытых элементах интерьера, включающих зеркала и другие экранирующие элементы, в конструктивных углублениях, нишах объекта;
- нужно размещать так, чтобы обеспечивалась:
  - удаленность от силовых (АС 220/380 V) и ВЧ (телевизионные кабели, Вч кабели и антенны РСПИ) коммуникаций не менее 0,7 - 1 метра;
  - удаленность от вычислительной техники и мощных бытовых приборов не менее 2-3 метров (например, микроволновые печи излучают очень мощные помехи).

## 6. Устройство и работа

### 6.1. Функция расширителя для подключения беспроводных извещателей

NVPB46 позволяет подключить к контрольной панели до 16 беспроводных извещателей NAVIgard.

### 6.2. Работа с радиобрелоками

NV PB 46 работает с брелоками NV PT 1/22/44. С помощью радиобрелока NV PT 44 можно производить общую постановку/снятие всех разделов, подавать сигнал тревоги (функция тревожной кнопки). Функция NV PT 1 – тревожная конопка, NV PT 22 – постановка/снятие. Информация о записанных радиобрелоках хранится в собственной памяти NV PB 46. Размер памяти – 1000 брелоков.

Для корректной работы радиобрелоков количество запрограммированных брелоков должно равняться количеству кодов пользователей, так как брелок приписывается пользователю.

#### Постановка/снятие

При нажатии кнопки «Постановка» на брелоке все разделы, готовые к постановке, встанут на охрану. Если в каком-либо разделе есть зона «Вход/выход», для него запустится время задержки на выход. При нажатии кнопки «Снятие» все разделы на охране снимутся с охраны.

Если за время охраны в каком-либо разделе произошла тревога, то световая сигнализация тревоги отключится только при повторном нажатии кнопки снятия.

#### Тихая тревога

При зажатии кнопки «Тревога» на 3 секунды будет объявлена тревога в системе с включением световой сигнализации, сформируется событие с кодом E122.

## 7. Индикация

### 7.1. Индикация включения с обратной стороны платы

В момент включения загораются светодиоды TRBL и TXB.

### 7.2. Индикация на лицевой панели

NV PB 46 отображает состояние 18 зон при работе по шине с контрольной панелью:

Не горит – зона не нарушена

Горит – зона нарушена

Мигает – зона в тревоге.

Стартовая зона для индикации выбирается переключателями 123A (по умолчанию стартовая зона 1).

## 8. Программирование

### 8.1. Режим программирования

Программирование NV PB 46 включает в себя 2 этапа:

- программирование контрольной панели через NV Pro (присвоение прав и разделов для брелоков, назначение зон на радиорасширителе)
- запись брелоков и беспроводных извещателей. Для программирования используется кнопка PRG на плате NV PB

**Внимание!** Для входа в режим программирования все разделы должны быть сняты с охраны. При отсутствии активности в течение 20 секунд радиоприемник автоматически выйдет из режима программирования.

#### 8.1.1. Программирование NV 8704 и NV 206 через ПО NV Pro

Чтобы запрограммировать в NV PB 46 брелоки и/или беспроводные извещатели необходима предварительная настройка контрольной панели NV 8704 или NV 206. При программировании через ПК, FTP, и microSD используется программа NV Pro. Откройте программу NV Pro, скачав её с сайта [www.navigard.ru](http://www.navigard.ru). Выполните следующие шаги:

##### Брелоки

В шаблоне NV 8704 или NV 206 откройте вкладку «Коды».

- При записи, брелоки закрепляются за пользователем последовательно.
- Необходимо задать коды, разделы и права пользователям в соответствии с количеством брелоков

##### Беспроводные извещатели

В шаблоне NV 8704 или NV 206 откройте вкладку «Входы».

- активировать вход
- выбрать из списка «Находится на модуле» -> NV PB 46
- выбрать тип зоны, который будет применен для данного радиоизвещателя. Параметр «Контакты входа» игнорируется.
- выбрать раздел, в котором будет находиться беспроводной извещатель

Настройте по необходимости остальные параметры, следуя подсказкам в желтом поле. Подсказки появятся при наведении курсора мыши на пункты меню NV Pro. Все настройки входов хранятся в памяти контрольной панели.

Если в настройках контрольной панели выбран параметр «Радиодатчики не готовы при старте» (во вкладках «Общие» -> «Разное») логика работа NV PB 46 следующая:

После включения питания NV PB 46 перейдет в режим проверки беспроводных датчиков. В этом режиме разделы NV PB 46 не будут взяты под охрану пока каждый из беспроводных датчиков не сработает. Сделано это для того, чтобы во время неработоспособности прибора нельзя было отключить, уничтожить или унести датчик.

### 8.2. Запись брелоков и беспроводных извещателей

NV PB 46 может иметь до 16 беспроводных зоны. Выбор режима записи осуществляется нажатием и удержанием кнопки PRG. Переход от одного режима к другому сопровождается звуковым сигналом и изменением индикации (светодиоды на лицевой стороне будут загораться в соответствии с выбранным режимом программирования).

При отсутствии действий передатчик выйдет из режима программирования через 20 сек.

#### 8.2.1. Запись брелоков NV PT 22 / 44 и радио тревожных кнопок NV PT 1

Нажмите и удерживайте кнопку PRG до первого звукового сигнала. Загорится светодиод 1 на лицевой панели.

Мигающие светодиоды показывают номер пользователя NV PB 46 в двоичной системе для которого будет записан брелок. Для выбора следующего пользователя нажмите кнопку PRG (См. Таблица 1).

Для записи брелока в память NV PB 46 нажмите любую кнопку брелока дважды, после каждого нажатия прозвучит короткий звуковой сигнал. NV PB 46 перейдет в режим записи брелока следующего пользователя.

Если брелок уже есть в памяти, короткий звуковой сигнал прозвучит дважды.

Для выхода из режима программирования зажмите кнопку PRG на 5 сек. - прозвучит многократный звуковой сигнал.

### Очистка памяти брелоков

Нажмите и удерживайте кнопку PRG до шестого звукового сигнала. Загорится светодиод 6 на лицевой стороне, 12 раз прозвучит звуковой сигнал и моргнет светодиод СТАТУС.

Радиорасширитель NV PB 46 выйдет из режима программирования.

**Внимание!** В радиоизвещателе NV 105W перемычка S3 должна быть снята!

### 8.2.2. Режим записи беспроводных извещателей NV 105W

1. Вставьте батарейку в извещатель NV 105W и закройте корпус извещателя.
2. Поднесите магнит к геркону, чтобы извещатель NV 105W был в дежурном режиме.
3. Нажмите и удерживайте кнопку PRG NV PB 46 до второго звукового сигнала. Загорится светодиод 2 на лицевой панели. Отпустите кнопку. Мигающие светодиоды показывают номер выбранной зоны NV PB 46.
4. Выберите нужную зону нажатиями кнопки PRG. Каждое нажатие переключает номер зоны на следующий. Для индикации используется двоичное представление номера в соответствии с таблицей 2.
5. Отделите магнит от извещателя NV 105W, светодиод извещателя должен моргнуть 1 раз. NV PB 46 издаст один короткий звуковой сигнал.
6. Поднесите магнит обратно, светодиод должен моргнуть 1 раз. NV PB 46 издаст один короткий звуковой сигнал. Извещатель успешно прописан.
7. NV PB 46 перейдет в следующую радиозону, что будет отображено индикаторами 1-8.

Таблица 1. Представление радиозон передатчика NV PB 46 в двоичном представлении в режиме программирования радиоизвещателей (радиозон).

Светодиод	Номер зоны (пользователя)															
	1	2	3	4	5	6	7	8	9	10	11	12	13	14	15	16
1	●	○	●	○	●	○	●	○	●	○	●	○	●	○	●	○
2	○	●	●	○	○	●	●	○	○	●	●	○	○	●	●	○
3	○	○	○	●	●	●	●	○	○	○	○	●	●	●	●	○
4	○	○	○	○	○	○	○	●	●	●	●	●	●	●	●	○
5	○	○	○	○	○	○	○	○	○	○	○	○	○	○	○	●
6	○	○	○	○	○	○	○	○	○	○	○	○	○	○	○	○
7	○	○	○	○	○	○	○	○	○	○	○	○	○	○	○	○
8	○	○	○	○	○	○	○	○	○	○	○	○	○	○	○	○

Светодиод	Номер зоны (пользователя)															
	17	18	19	20	21	22	23	24	25	26	27	28	29	30	31	32
1	●	○	●	○	●	○	●	○	●	○	●	○	●	○	●	○
2	○	●	●	○	○	●	●	○	○	●	●	○	○	●	●	○
3	○	○	○	●	●	●	●	○	○	○	○	●	●	●	●	○
4	○	○	○	○	○	○	○	●	●	●	●	●	●	●	●	○
5	●	●	●	●	●	●	●	●	●	●	●	●	●	●	●	○
6	○	○	○	○	○	○	○	○	○	○	○	○	○	○	○	●
7	○	○	○	○	○	○	○	○	○	○	○	○	○	○	○	○
8	○	○	○	○	○	○	○	○	○	○	○	○	○	○	○	○

## Режим записи беспроводных извещателей NV 350W, NV 650W

1. Вставьте батарейку в извещатель NV 350W и поставьте переключатель в положении ON.
2. Нажмите и удерживайте кнопку PRG NV PB 46 до третьего звукового сигнала. Загорится светодиод 3. Отпустите кнопку. Мигающие светодиоды показывают номер выбранной зоны NV PB 46.
3. Выберите нужную зону нажатиями кнопки PRG. Каждое нажатие переключает номер зоны на следующий. Для индикации используется двоичное представление номера в соответствии с таблицей 2.
4. Нажмите и отпустите тампер извещателя NV350W, LED индикатор извещателя моргнет 1 раз, NV PB 46 издаст один короткий звуковой сигнал. Извещатель успешно прописан.
5. NV PB 46 перейдет в следующую радиозону, что будет отображено индикаторами 1-8.

### Очистка памяти беспроводных извещателей

Нажмите и удерживайте кнопку PRG до пятого звукового сигнала. Загорится светодиод 5 на лицевой стороне, 8 раз прозвучит звуковой сигнал и моргнет светодиод СТАТУС.

Радиорасширитель NV PB 46 выйдет из режима программирования.

## 9. Назначение перемычек

**Внимание!** Все перемычки устанавливаются при выключенном питании, если в инструкции не указано иное.

В NV PB 46 можно настроить индикацию. Отсчет начинается с левого верхнего светодиода на лицевой панели - это стартовая зона. По умолчанию перемычки сняты, поэтому с 1го по 4й светодиоды будут отображать состояние зон, подключенных к контрольной панели (т.е. при удвоении зон будут отображаться зоны с 1й по 8ю).

Для отключения тампера на PB 46 установите перемычку В.

Таблица 2. Положение перемычек и их назначение

Стартовая зона	1	5	9	13	17	21	25	29
Перемычки	1 2 3 A ○○○○ ○○○○	1 2 3 A ●○○○ ●○○○	1 2 3 A ○●○○ ○●○○	1 2 3 A ●●○○ ●●○○	1 2 3 A ○○●○ ○○●○	1 2 3 A ●○●○ ●○●○	1 2 3 A ○●●○ ○●●○	1 2 3 A ●●●○ ●●●○
Стартовая зона	33	37	41	45	49	53	57	61
Перемычки	1 2 3 A ○○○● ○○○●	1 2 3 A ●○○○ ●○○○	1 2 3 A ○●○○ ○●○○	1 2 3 A ●●○○ ●●○○	1 2 3 A ○○●○ ○○●○	1 2 3 A ●○●○ ●○●○	1 2 3 A ○●●○ ○●●○	1 2 3 A ●●●○ ●●●○

## 10. Обновление версий

Предусмотрена возможность для самостоятельного обновления прошивки устройства.

Для обновления необходима программа NV Prog, модуль согласования NV 1325 и файл прошивки с расширением \*.hxx.

Всегда рекомендуем использовать актуальную версию прошивки. Прошивка доступна на сайте [www.navigard.ru](http://www.navigard.ru) или в технической поддержке.



## 11. Гарантии производителя и сертификаты

Предприятие-изготовитель гарантирует соответствие NV PB 46 требованиям пожарной безопасности при соблюдении потребителем условий и правил эксплуатации, установленных настоящим Руководством.

Официальный срок службы NV PB 46 - 3 года.

Гарантийный срок эксплуатации - 12 месяцев, но не более 18 месяцев со дня изготовления.

Действие гарантийных обязательств прекращается:

- При истечении гарантийного срока эксплуатации.
- При нарушении условий эксплуатации, указанных в спецификации оборудования.
- Если компоненты изделия имеют механические повреждения.
- Если отсутствует или повреждена голографическая наклейка.
- Гарантия не распространяется на антенный адаптер.

Гарантийный срок эксплуатации продлевается на период от подачи рекламаций до введения изделия в эксплуатацию силами предприятия-изготовителя.

Радиорасширитель NV PB 46 имеет сертификат №С-RU.АБ03.В.00029 от 15.10.2015г., подтверждающий соответствие требованиям Технического Регламента Пожарной Безопасности (Федеральный закон от 22.07.2008 № 123-ФЗ).

## 12. Свидетельство о приемке

Радиорасширитель NV PB 46 s/n \_\_\_\_\_ соответствует конструкторской документации ТУ 4372-001-66044737-06 и признан годным к эксплуатации. Дата выпуска: \_\_\_\_\_ М.П.

## 13. Техническая поддержка

ООО "Навигард" Россия, 236000, г. Калининград ул. А.Невского д.40

Тел./факс: (4012) 578-900

E-mail: tech@navigard.ru

Website: www.navigard.ru

Skype: navigard.tech